

VELA PLUS GOLD satinado

Monomandos

Código: 8498 129



CARACTERÍSTICAS

PLACA DE REFUERZO

Todos los monomandos Foster están dotados de la placa de refuerzo que proporciona una estabilidad perfecta sobre cualquier fregadero.

ROTACIÓN CAÑO

Todos los monomandos están dotados de un amplio ángulo de rotación. Algunos modelos permiten una rotación completa de 360 °.

DETALLES

Tipo de monomando

Monomando con caño giratorio y extraíble

Texture

Satinado

Material

Latón

Acabado

PVD

Colorante

Gold

Ángulo de rotación

360°

Base de apoyo \varnothing 50mm

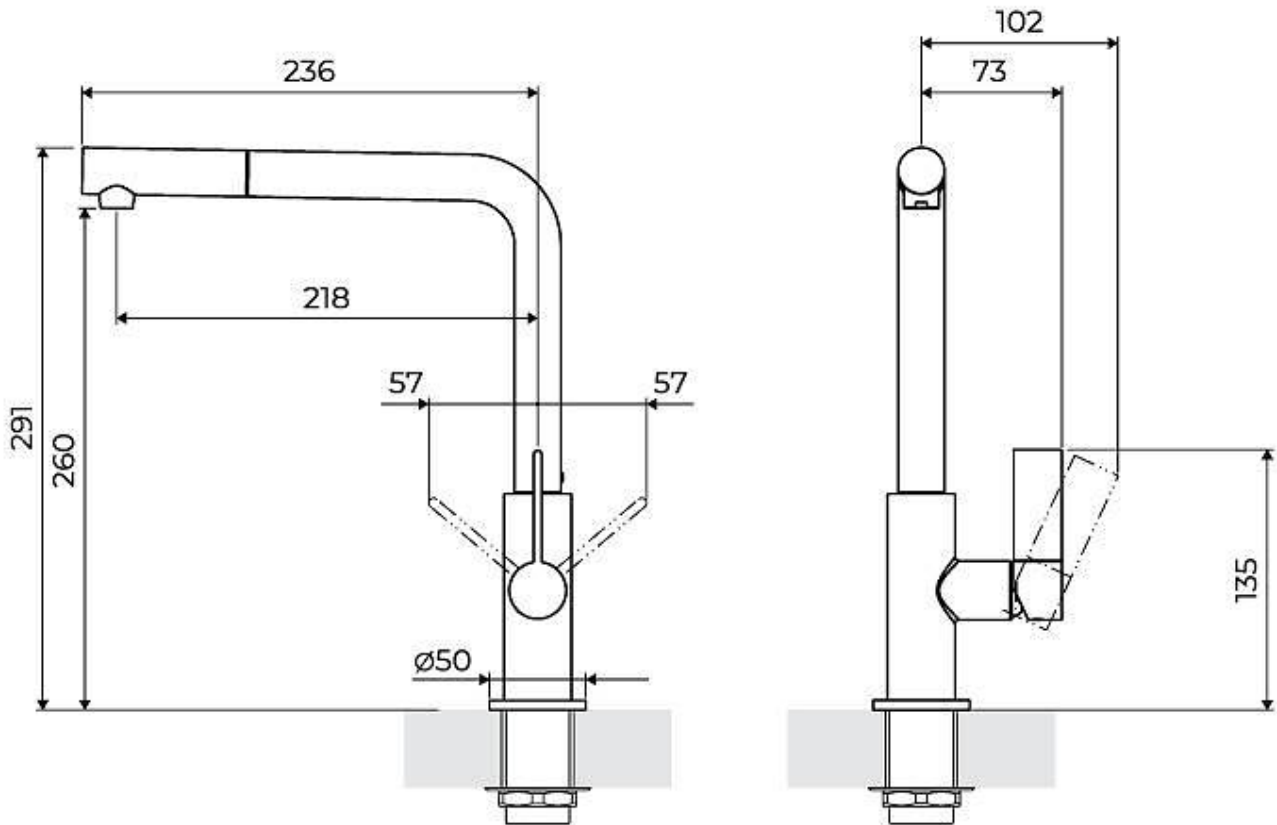
Cartucho Con discos cerámicos

Orificio monomando \varnothing 35mm

Espacio posterior 35mm

Espesor máx encimera 40mm

DIBUJOS TÉCNICOS



GALERÍA

